

# Technisches Datenblatt



## Produktmerkmale

Fritteuse elektrisch doppelt 0,74 kW/l, 11+11 l Tisch mit Auslass 400 V

Modell

SAP -Code

00020290



- Beckenvolumen [l]: 11 + 11
- Abfluss: Ja
- Maximale Gerätetemperatur [° C]: 190
- Mindestvorrichtungstemperatur [° C]: 50
- Material: AISI 430
- Heizort: innen
- Anzahl der Körbe: 2
- Korbgröße [mm]: 4x 132 x 235 x 195

<b>SAP -Code</b>	00020290	<b>Wird geladen</b>	400 V / 3N - 50 Hz
<b>Netzbreite [MM]</b>	750	<b>Beckenvolumen [l]</b>	11 + 11
<b>Nettentiefe [MM]</b>	515	<b>Anzahl der Becken</b>	2
<b>Nettohöhe [MM]</b>	440	<b>Anzahl der Körbe</b>	2
<b>Nettogewicht / kg]</b>	22.00	<b>Korbgröße [mm]</b>	4x 132 x 235 x 195
<b>Power Electric [KW]</b>	8.100		

# Technisches Datenblatt



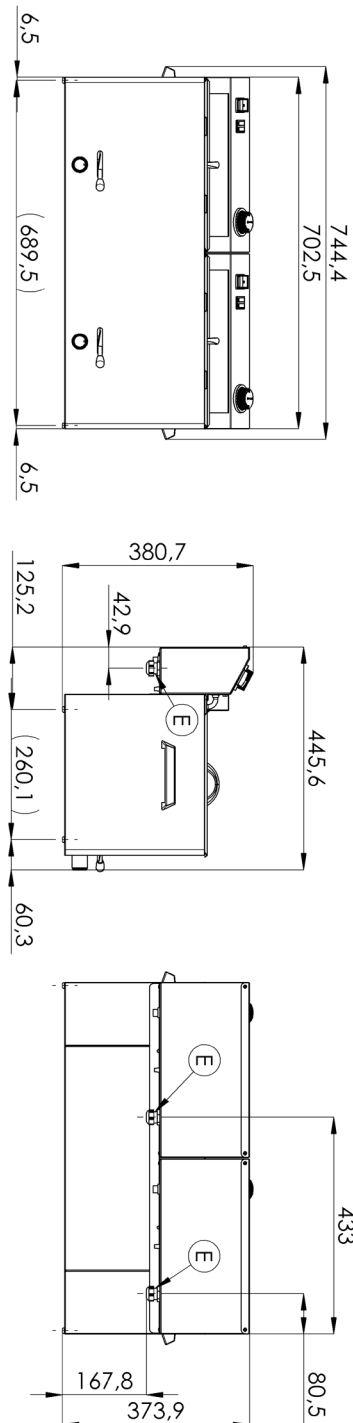
Technische Zeichnung

Fritteuse elektrisch doppelt 0,74 kW/l, 11+11 l Tisch mit Auslass 400 V

Modell

SAP -Code

00020290



# Technisches Datenblatt



technische Parameter

Fritteuse elektrisch doppelt 0,74 kW/l, 11+11 l Tisch mit Auslass 400 V

Modell

SAP -Code

00020290

**1. SAP -Code:**

00020290

**2. Netzbreite [MM]:**

750

**3. Nettentiefe [MM]:**

515

**4. Nettohöhe [MM]:**

440

**5. Nettogewicht / kg]:**

22.00

**6. Bruttobreite [MM]:**

760

**7. Grobtiefe [MM]:**

525

**8. Bruttohöhe [MM]:**

450

**9. Bruttogewicht [kg]:**

25.00

**10. Gerätetyp:**

Elektrisches Gerät

**11. Konstruktionstyp des Geräts:**

Tischgerät

**12. Power Electric [KW]:**

8.100

**13. Wird geladen:**

400 V / 3N - 50 Hz

**14. Die Außenfarbe des Geräts:**

Edelstahl

**15. Material:**

AISI 430

**16. Indikatoren:**

Betrieb und Heizen

**17. Geräteheiztyp:**

direkt

**18. Standardausrüstung für das Gerät:**

Deckel + Korb

**19. Beckenvolumen [l]:**

11 + 11

**20. Volumenkapazität des Behälters [l]:**

11.00

**21. Maximale Gerätetemperatur [° C]:**

190

**22. Mindestvorrichtungstemperatur [° C]:**

50

**23. Sicherheitselement:**

Sicherheitsthermostat

**24. Sicherheitsthermostat bis zu x ° C:**

235

**25. Verstellbare Füße:**

Nein

**26. Anzahl der Körbe:**

2

**27. Anzahl der Becken:**

2

**28. Korbgröße [mm]:**

4x 132 x 235 x 195

# Technisches Datenblatt



technische Parameter

Fritteuse elektrisch doppelt 0,74 kW/l, 11+11 l Tisch mit Auslass 400 V

Modell

SAP -Code

00020290

## 29. Abfluss:

Ja

## 31. Heizort:

innen

## 30. Anzahl der GN / en:

2

## 32. Querschnitt der Leiter CU [mm<sup>2</sup>]:

1,5

- Výkon (kW): 5-5,7 (230 V); 8,7-9,8 (400 V)